

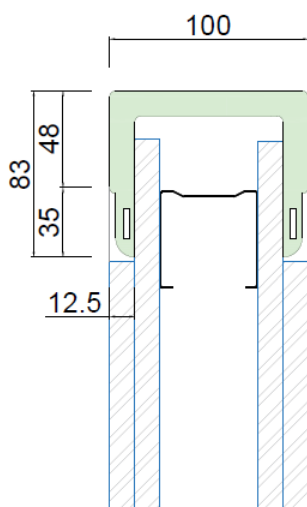
U-profiel

Het U-profiel is een prefab element dat er voor zorgt dat de kwaliteit en snelheid van een dagkant afwerking verhoogt. Dit resulteert in een stootvast wanduiteinde of een ideale retombé voor glazen wanden.

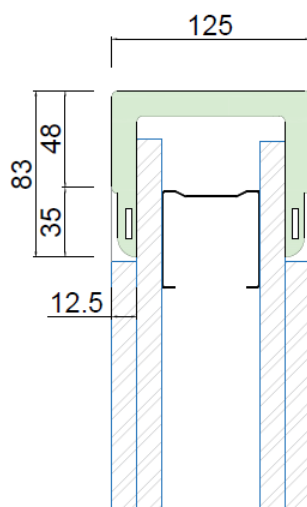


De montage gebeurt op een snelle en eenvoudige manier. Het U-profiel wordt over de wand geschoven. Deze wordt door middel van een laser of waterpas recht gepositioneerd en in de ABA kanten vastgeschroefd met gipsplaatschroeven met een boorpunt. De naden worden vervolgens afgewerkt met dezelfde afwerkingsklasse van de gipskartonplaten met een papieren voegband.

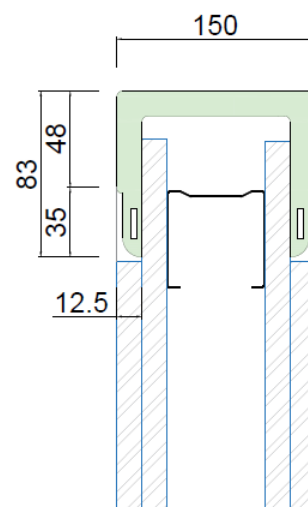
Het U-profiel is in verschillende wanddiktes verkrijgbaar, met een lengte van 2500 mm



Gyrex bv



info@gyrex.be



www.gyrex.be